

Kringutrustning för tunneldiskmaskin Rundremstransportör för brickor. En lågkant. 1000mm.

Produkt # _____

Modell # _____

Namn # _____

SIS # _____

AIA # _____



865125 (HSCCTL10)

Rundremstransportör för
brickor. En lågkant. 1000mm.

Kort specifikation

Pos.

Rundremstransportör med en lågkant anpassad för sortering och transport av brickor. Remmar tillverkade av armerad polyuretan för en jämn och friktionsfri gång.

Tillverkad i rostfritt stål (AISI 304)

Ben kan beställas separat om behov finns

Passar till brickor (375x530 mm)

Huvudfunktioner

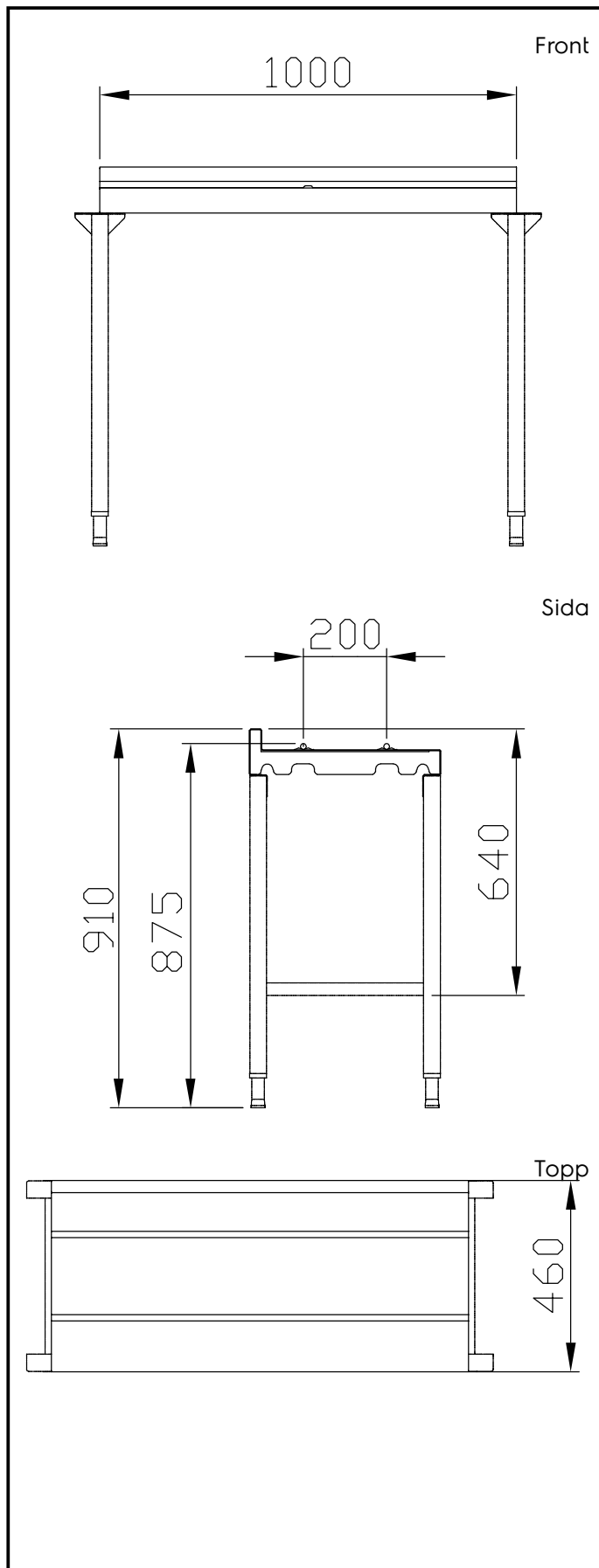
- Inga ben ingår.
- Serien tillåter ett stort antal transportörkombinationer.
- Vägghäring på begäran.
- Nödstopp finns som tillbehör för enkel placering där det behövs.
- Max last 5 kg/m med enhetlig spridning.
- För avstånd längre än 3 m: krävs ett par extra ben.
- Banan är lämplig för både tunneldiskmaskin och huvuddiskmaskin. Tunneldiskmaskin kan anslutas direkt till banan, medan det finns tillvalstillbehör för att anpassa banan med en huvuddiskmaskin.

Konstruktion

- För brickor upp till 375 x 530 mm.
- Transportörer finns att få med låg kant på ena sidan för att underlätta avlastning när den används som sorteringsenhet.
- Alla ytor är jämna och polerade.
- Transportören med slät yta i s/s för enkel rengöring.
- Tillverkad i AISI 304 1,5 mm rostfritt stål.
- 15 mm förstärkt polyuretanrundrem för smidig och enkel drift.

Övriga Tillbehör

- Bensats för transportör PNC 865138
- Tombrickindikator PNC 865140
- Säkerhetsbrytare (nödstopp) för rundremstransportör för brickor PNC 865141
- Start/Stopp för rundremstransportör för brickor PNC 865142
- Verktygssats för svetsning av rem PNC 865143
- Avfallstråg. 2000x290x865mm. PNC 865144
- Avfallstråg. 3000x290x865mm. PNC 865145
- Trågspolning för avfallstråg 2000/3000 mm PNC 865146
- Sorteringsbord för tunneldiskutrustning. 600mm. PNC 865149
- Sorteringsbord för tunneldiskutrustning. 600mm. Ben medföljer. Skrädhål och gummiring PNC 865150
- Sorteringsbord för tunneldiskutrustning. 600mm. Ben medföljer. PNC 865151



Viktig information

Yttermått, bredd 865125 (HSCCTL10)	1000 mm
Yttermått, djup	460 mm
Yttermått, höjd	110 mm
Nettovikt:	13 kg
Höjjustering:	50/50 mm
Material bassäng:	304 AISI - EN 1.4301